

Prensa BPPC



Principales Características

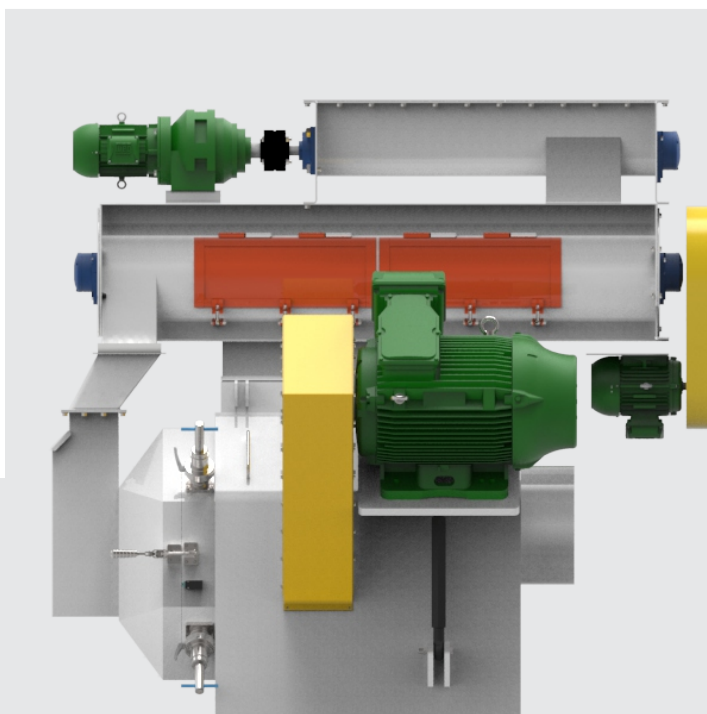
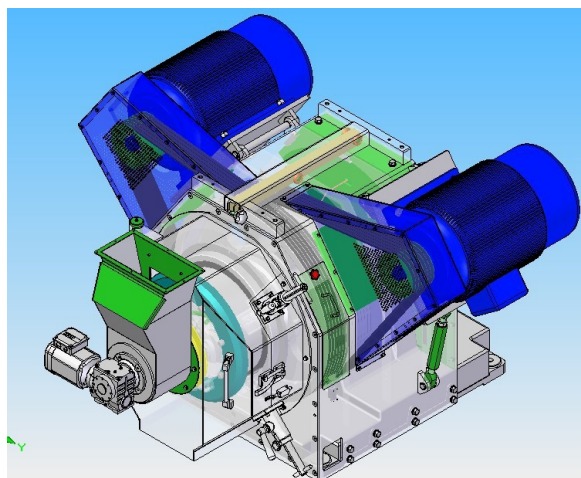
- Control inteligente, operación fácil.
- Alta capacidad de los pellets.
- Transmisión por engranajes a correa dentada.
- Alto rendimiento y estabilidad de granulación.

El sistema de transmisión único de doble correa dentada y el sistema de refrigeración para la salida que conecta a dos motores con mismo torque simultáneo, hacen de este equipo una de nuestras soluciones más recomendadas que junto a la abrazadera de anillo seccional de la matriz para su fijación al rotor, como el diseño de piezas de desgaste reducido mediante mecanización por CNC, le entregaran una producción estable y confiable a largo plazo. Sistema de acondicionamiento (opcional) BRA Acondicionador y / o BRAH higienizador por más tiempo de retención y más beneficioso para la gelatinización y la esterilización de los alimentos, lo que contribuye a los productos de calidad constantes superiores. Tamaño de los gránulos que van desde 2 mm a 16mm.

Con una estructura optimizada con deflector desde la alimentación hasta la granulación, hemos ampliado la zona funcional de matriz (15-25%) para permitir una productividad consistente alta, y de bajo consumo de energía y desgaste.

Fácil manejo

Sistema hidráulico para el cambio de matriz y ajuste de los rodillos, funcionamiento rápido y preciso, sistema de auto-lubricación, dispositivo de elevación de matriz y rodillo, ahorro en tiempos de mano de obra; protección contra sobrecarga y protección de la puerta para la seguridad del operario y de la máquina.



Solución Personalizada

Diferentes patrones de acondicionadores y de especificaciones en el diseño de la matriz permiten satisfacer las diferentes demandas de producción.

| Modelo | Potencia (KW) | Ø Int. de la matriz (mm) | Ancho de la matriz (mm) | Cantidad de rodillos | Potencia Motor Alim. (kW) | Capacidad (t/h) |
|--------------|---------------|--------------------------|-------------------------|----------------------|---------------------------|-----------------|
| BPPC-550x200 | 75x2 | 1550 | 200 | 2 | 1,5 | 12-20 |
| BPPC-460x160 | 55x2 | 460 | 160 | 2 | 1,5 | 8-14 |
| BPPC-420x140 | 55x2 | 420 | 140 | 2 | 1,5 | 6-12 |
| BPPC-350x100 | 30x2 | 350 | 100 | 2 | 0,75 | 2-6 |

Medidas en mm. Los datos y medidas pueden cambiar sin previo aviso.