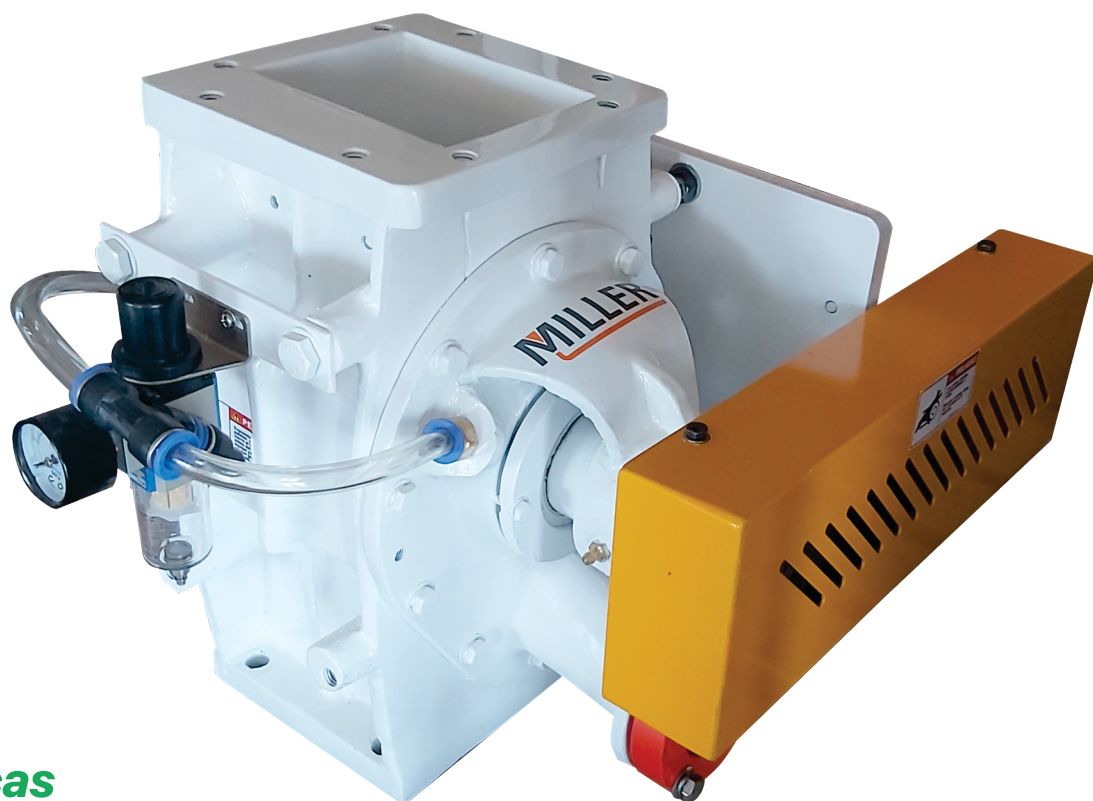


Esclusa de paso Horizontal



Principales Características

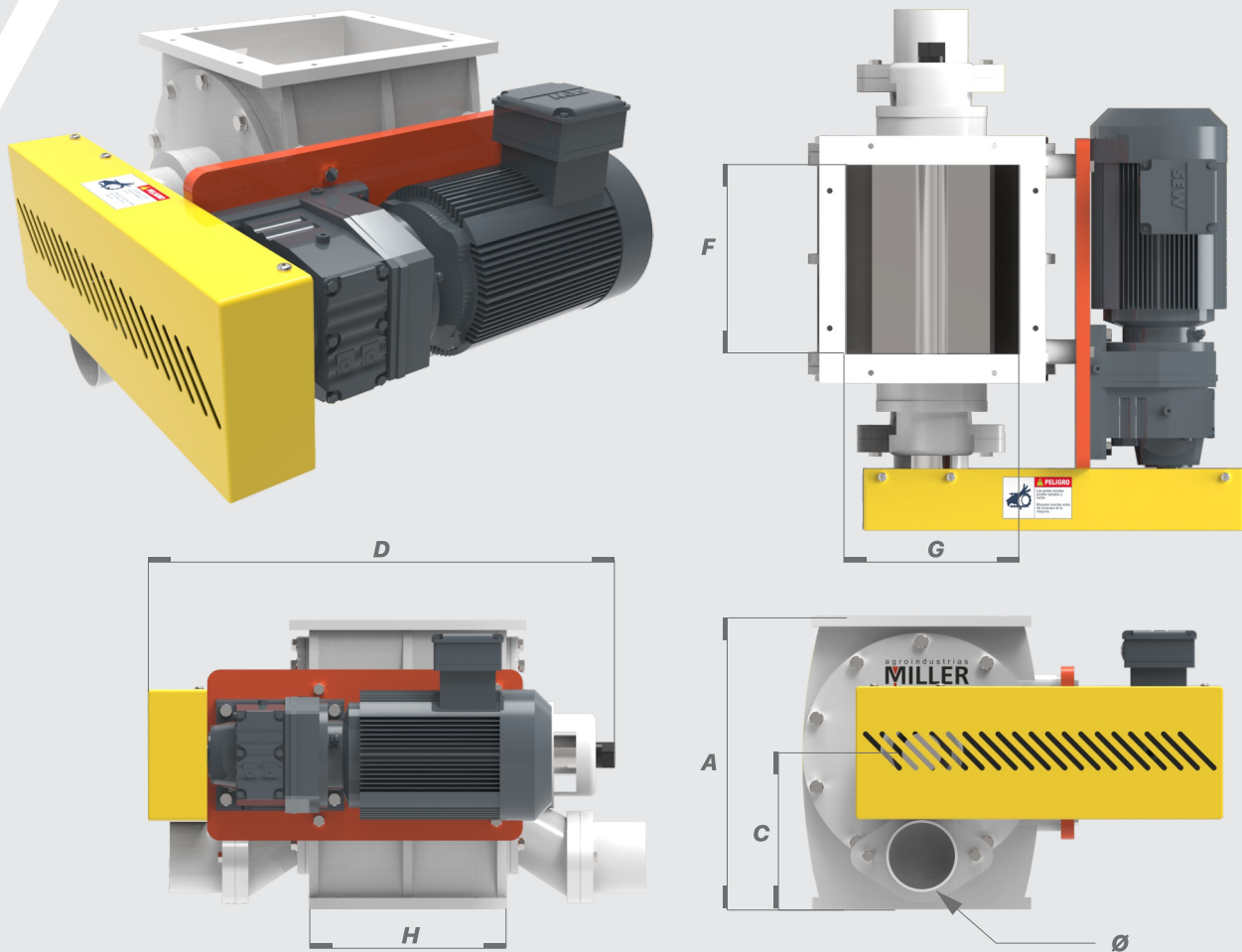
- Cuerpo y tapas de hierro fundido.
- Eje de acero al carbono.
- Trampa de agua y conexión neumática.

Válvula esclusa rotativa con entrada vertical y salida horizontal para transporte neumático de productos a presión positiva.

Características constructivas: cuerpo y tapas de hierro fundido abulonadas con rotor de múltiples celdas torneado CNC, eje de acero al carbono montado sobre rodamientos cónicos de alta performance, juego de doble retenes y cojinete neumático de contrapresión.

Puntos destacados: Sistema de cojinete neumático de contrapresión presurizado que evita el ingreso de partículas en rodamientos, trampa de agua y conexión neumática incorporada, placa soporte para motorreductor y mando a cadena completo con tensor de cadena incorporado, motorreductor **marca SEW**.

Dimensiones generales



Modelo	RPM	KW	T/H	A	B	C	D	F	G	H	Ø
TEH-2,5	2,5	0,75	1,8-2	355	588	200	364	130	2140	152	57
TEH-5,5	5,5	0,75-1,1	4-5	424	648	249,5	460	178	200	222	70
TEH-13,5	13,5	1,1-1,5	10-12	490	737	285	495	274	235	302	108
TEH-28	28	1,5-2,2	18-22	579	816	327	520	354	271	384	140
TEH-56	56	2,2-3	35-45	690	911	375	590	420	318	454	168
TEH-140L200	140	3-4	80-100	770	1263	430	910	700	332	750	219
TEH-140L300	140	3-4	80-100	840	1230	500	910	700	436	745	325

Medidas en mm. Los datos y medidas pueden cambiar sin previo aviso.